

# 2026 年度大学院博士前期課程入学試験

## 大阪大学大学院工学研究科 電気電子情報通信工学専攻

### 数学・専門科目試験問題 (電気工学コース)

(実施時間 9:30 ~ 12:30)

#### 【注 意 事 項】

1. 問題用紙は、この表紙を除いて15ページある。解答開始の指示があるまで開いてはいけない。解答開始後、落丁や不鮮明な箇所等があった場合は、手を挙げて監督者にその旨を伝えること。
2. 試験問題は、①「数学1」、「数学2」、「数学3」、②「電磁理論1」、「電磁理論2」、③「電気電子回路1」、「電気電子回路2」の全部で3分野(①~③)7題あり、この順番に綴じられている。このうち、①数学3題、②電磁理論及び③電気電子回路から選択した2題、合計5題を解答すること。
3. 解答開始前に、別紙の「数学・専門科目試験問題選択票」に記載の注意事項も読んでおくこと。
4. 問題用紙は持ち帰ってもよい。

【数学1】解答は、白色(1番)の解答用紙に記入すること。

以下の設問 (a), (b) に答えよ。

(a)  $z = e^{i\pi/3}$  は  $-1$  の立方根 (cube root) の一つである。ただし  $i$  は虚数単位 (imaginary unit) である。このとき次の行列式 (determinant) の値を求めよ。

$$\begin{vmatrix} 1 & z & z^2 \\ 2 & z^2 & z^4 \\ 3 & z^3 & z^6 \end{vmatrix}$$

(b) 以下で定まる数列 (sequence)  $x_n$  ( $n = 0, 1, 2, \dots$ )

$$\begin{aligned} x_0 &= 1, \\ x_1 &= 1, \\ x_2 &= 2, \\ x_{n+3} - 6x_{n+2} + 11x_{n+1} - 6x_n &= 0 \end{aligned}$$

について、以下の設問 (b-1)~(b-3) に答えよ。

(b-1) 次のベクトル (vector)

$$X_n = \begin{bmatrix} x_n \\ x_{n+1} \\ x_{n+2} \end{bmatrix}, \quad n = 0, 1, 2, \dots$$

について、 $X_{n+1} = AX_n$  を満たす行列 (matrix)  $A$  を求めよ。

(b-2) ベクトル  $X_0$  を、 $A$  の固有ベクトル (eigenvector) の線形和 (linear sum) の形で表せ。

(b-3) 一般項  $x_n$  を求めよ。

【数学2】 解答は、赤色(2番)の解答用紙に記入すること。

$x$  の関数  $y$  に関する常微分方程式 (ordinary differential equation) について、以下の設問 (a)~(c) に答えよ。  $P(x)$ ,  $Q(x)$  は  $x$  に関する連続関数であり、式 (1) は解を持つものとする。また、 $n$  は自然数で、 $y \neq 0$  とする。

$$\frac{dy}{dx} + P(x)y = Q(x)y^n \quad (1)$$

- (a)  $n = 1$  のとき、式 (1) の一般解 (general solution) を求めよ。
- (b)  $n \geq 2$  のとき、 $z = y^{1-n}$  を用いて変形し、式 (1) が  $z$  に関する線形微分方程式 (linear differential equation) に変換できることを示せ。
- (c) 以下の微分方程式の一般解を求めよ。ただし、 $x \neq 0$  とする。

$$\frac{dy}{dx} + \frac{y}{x} = x^2 y^3$$

【数学3】解答は、青色(3番)の解答用紙に記入すること.

$2\pi$ の周期 (period) をもつ区分的に滑らか (piecewise smooth) な連続関数 (continuous function)  $f(x)$  は、以下のようにフーリエ級数展開 (Fourier series expansion) される.

$$f(x) = \frac{a_0}{2} + \sum_{n=1}^{\infty} \{a_n \cos(nx) + b_n \sin(nx)\}$$

以下の設問 (a)~(d) に答えよ.

(a) フーリエ係数 (Fourier coefficient) が

$$a_n = \frac{1}{\pi} \int_{-\pi}^{\pi} f(x) \cos(nx) dx \quad (n = 0, 1, 2, \dots) \quad (1)$$

$$b_n = \frac{1}{\pi} \int_{-\pi}^{\pi} f(x) \sin(nx) dx \quad (n = 1, 2, 3, \dots) \quad (2)$$

で与えられることを示せ. 計算には以下の三角関数の直交性 (orthogonality of trigonometric functions) を用いよ. ただし,  $j, k$  はゼロでない整数 (non-zero integer),  $\delta_{jk}$  はクロネッカーのデルタ (Kronecker delta) を表す.

$$\int_{-\pi}^{\pi} \sin(jx) \cos(kx) dx = 0$$

$$\int_{-\pi}^{\pi} \sin(jx) \sin(kx) dx = \int_{-\pi}^{\pi} \cos(jx) \cos(kx) dx = \pi \delta_{jk}$$

(b)  $g(x) = |\sin x|$  は,  $g(x + 2\pi) = g(x)$  の周期を持ちフーリエ級数展開可能である. 式(1), (2)に基づいて与えられる $g(x)$ のフーリエ係数を求めよ.

(c) 設問 (b) の結果に基づいて  $g(0)$  を計算し, 以下の値を求めよ.

$$\sum_{m=1}^{\infty} \frac{1}{4m^2 - 1}$$

(d)  $g(x)$  に対するパーセバルの等式 (Parseval's identity) を用いて, 以下の値を求めよ.

$$\sum_{m=1}^{\infty} \left( \frac{1}{4m^2 - 1} \right)^2$$

【電磁理論1】 解答は、桃色(4番)の解答用紙に記入すること。

解答用紙に①～⑩の番号を記し、対応する以下の文中の空欄にあてはまる語句、記号、または数式を解答用紙に記入せよ。ただし、①④⑩に関しては選択肢の中から一つを選び、それを記述せよ。また⑧に関してはグラフを描け。

[1] 図1のように、外部電界及び外部磁界がない真空中に、電荷量がそれぞれ $+e$ 、 $-e$  ( $e > 0$ )である正電荷及び負電荷からなる水素原子に似た点電荷対がある場合を考える。負電荷は正電荷を中心とした半径 $a$  ( $a > 0$ )の任意の円軌道上を一定の速度(大きさ $v$ )で運動している。正電荷は負電荷に比べ十分重く、静止しているとする。また $v$ は光速に比べ十分遅く、負電荷の円運動によるエネルギーの変化は無視できるものとする。真空の誘電率を $\epsilon_0$ 、負電荷の質量を $m$ とする。

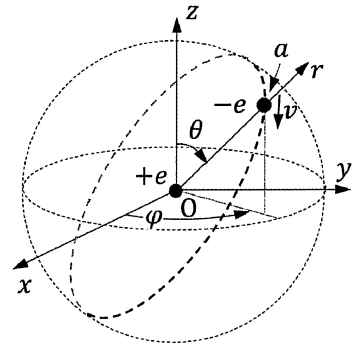


図1

ここで、正電荷の位置を原点 $O$ とする球座標系 $(r, \theta, \varphi)$ を考えると、正電荷がつくる静電ポテンシャル $\phi$ は   $r, \theta, \varphi$  のみに依存し、無限遠を $0$ とした場合、

$$\phi = \text{②} \quad (1)$$

と表される。電界 $\mathbf{E}$ と静電ポテンシャル $\phi$ との関係式は  であるので、負電荷の位置 $(a, \theta, \varphi)$ に作られる電界 $\mathbf{E}$ は   $E_r, E_\theta, E_\varphi$  成分のみをもち、

$$\text{④} = \text{⑤} \quad (2)$$

となる。この電界 $\mathbf{E}$ が負電荷に与える力と負電荷の円運動による遠心力が釣り合うことより、負電荷の速度の大きさ $v$ は、 $e$ を用いて

$$v = \text{⑥} \quad (3)$$

と表せる。これより、負電荷が正電荷の周りを一周する時間 $T$ は、 $e$ を用いて

$$T = \text{⑦} \quad (4)$$

となる。

続いて原点 $O$ を中心とする直角座標系 $(x, y, z)$ を考え、その基本ベクトルを $\mathbf{i}_x, \mathbf{i}_y, \mathbf{i}_z$ とする。ある瞬間での負電荷の位置 $(x, y, z)$ における電界 $\mathbf{E}$ の $x$ 方向成分 $E_x$ は、 $e$ を用いて

$$E_x = \text{⑧} \quad (5)$$

のように $x$ だけの関数となり、 $y, z$ 方向成分も同様にそれぞれ $y, z$ だけの関数として表される。円運動する負電荷の $x$ 方向成分の運動方程式は、単振動を表す運動方程式と等価となるため、

$$m \frac{d^2 x}{dt^2} = -eE_x = -m\omega_0^2 x \quad (6)$$

のように表せる。ここで $\omega_0$ は単振動の角周波数であり、 $a$ を用いて

$$\omega_0 = \text{⑨} \quad (7)$$

となる。

[2] 次に前問のような点電荷対に対し、 $x$ 軸正の方向に外部電界 $\mathbf{E}_1 = \mathbf{i}_x E_1$  ( $E_1 > 0$ )を一様に与えた場合

の負電荷の運動を考える。このとき、外部電界が点電荷対に及ぼす力の大きさは正電荷と負電荷の間の力に比べ十分小さく、また負電荷の運動による外部電界への影響はないものとする。ただし正電荷は前問[1]と同様に静止しているものとする。

したがって、外部電界が存在する時の負電荷の $x$ 方向の運動方程式は、式(6)で表される点電荷対間の力と、外部電界による力の線形和として次式となる。

$$m \frac{d^2 x}{dt^2} = -m\omega_0^2 x + \boxed{\text{⑩}} \quad (8)$$

この方程式の解は、座標 $x_1$ を振動中心とする単振動を表し、この座標 $x_1$ は

$$x_1 = \boxed{\text{⑪}} \quad (9)$$

である。一方、外部電界の影響がない $y, z$ 方向では単振動の中心位置は変化しないので、負電荷の円運動の中心は座標 $(x_1, 0, 0)$ に変位する。その変位によって正電荷との間に作られる電気双極子モーメント $\mathbf{p}$ の大きさ $p$ は、 $x_1$ を用いずに表すと、

$$p = \boxed{\text{⑫}} \quad (10)$$

となる。

ここでこの点電荷対が、外部電界の存在する領域に単位体積あたり $N$ 個存在しているとする。ただしそれぞれの点電荷対はその大きさに比べ十分離れており、相互作用は考えなくてよいものとする。単位体積あたりの点電荷対の電気双極子モーメントの総量 $\mathbf{P}$ は、

$$\mathbf{P} = \epsilon_0 \mathbf{E}_1 \omega_p^2 / \omega_0^2 \quad (11)$$

とも書けることから、 $\omega_p = \sqrt{\boxed{\text{⑬}}}$  と求まる。この $\mathbf{P}$ は外部電界に比例するため分極ベクトルとみなすことができ、点電荷対の集合体は誘電体と考えることができる。その誘電率 $\epsilon_1$ は $\omega_0, \omega_p$ を用いると

$$\epsilon_1 = (\boxed{\text{⑭}}) \epsilon_0 \quad (12)$$

と表せる。

[3] 次に前問の静電界に代わり、外部電界として $x$ 軸の方向に角周波数 $\omega (> 0)$ で正弦的に振動する電界 $\mathbf{E}_2 = \mathbf{i}_x E_2 \sin \omega t$  ( $E_2 > 0$ )を与える場合を考える。このときの点電荷対の負電荷に対する運動方程式は、

$$m \frac{d^2 x}{dt^2} = -m\omega_0^2 x + \boxed{\text{⑮}} \quad (13)$$

となる。この方程式は $x$ に対する二階非斉次微分方程式であるため、その一般解は上記方程式を満たす特殊解と、右辺第2項を0としたときの斉次方程式の一般解の線形和として与えられるが、斉次方程式の一般解が示す変位は、外部電界と無関係なため分極には寄与しない。特殊解として、係数 $C$ を用い、

$$x = C \sin \omega t \quad (14)$$

とすると、

$$C = \boxed{\text{⑯}} \quad (15)$$

となる。ここで点電荷対が単位体積あたり $N$ 個存在しているとし、誘電率 $\epsilon_2$ を前問[2]と同様に求めると、 $\omega_0, \omega_p$ を用いて

$$\epsilon_2 = (\boxed{\text{⑰}}) \epsilon_0 \quad (16)$$

となる。この比誘電率 $\boxed{\text{⑰}}$ の振動電界の角周波数依存性を、横軸を角周波数、縦軸を比誘電率としたグラフ $\boxed{\text{⑱}}$ に示せ。また $\epsilon_2 = 0$ となる $\omega = \omega_1$ は、 $\omega_0, \omega_p$ を用いて

$$\omega_1 = \boxed{\text{⑰}} \quad (17)$$

となる。

このグラフより、 $\omega < \omega_0$ では比誘電率が1より  $\boxed{\text{⑱}}$  大きい、小さい ことがわかり、点電荷対の集合体が誘電体としてみなせることを示している。ここで $\omega = \omega_0$ は共鳴周波数であり、振動電界のエネルギーが点電荷対に急激に吸収され、単振動の振幅が急激に増大し分極が最大となる周波数を示している。一方で、 $\omega \rightarrow +\infty$ の極限では比誘電率は  $\boxed{\text{㉑}}$  に近づき、角周波数の十分高い振動電界に対してこの点電荷対の集合体は真空とみなせることを示している。

## 専門用語の英訳

電界	electric field
磁界	magnetic field
電荷	electric charge
水素原子	hydrogen atom
点電荷対	pair of point charge
円軌道	circular orbit
直角座標系	cartesian coordinates
誘電率	dielectric constant; permittivity
球座標系	spherical coordinates
静電ポテンシャル	electrostatic potential
遠心力	centrifugal force
単振動	simple harmonic motion
角周波数	angular frequency
双極子モーメント	dipole moment
正弦的	sinusoidal

【電磁理論2】 解答は、緑色(5番)の解答用紙に記入すること。

解答用紙に①～⑥の番号を記し、対応する以下の文中の空欄にあてはまる数式または数値を解答用紙に記入せよ。  $j$  は虚数単位とし、真空の誘電率  $\epsilon_0$  を  $(1/(36\pi)) \times 10^{-9}$  F/m とする。

[1] 正弦的に時間変化する電磁現象を簡単に取り扱うための手法として、複素解析法が挙げられる。例えば、電界振幅  $E_0$ 、一定の角周波数  $\omega$  および位相角  $\theta$  を持つ電界ベクトル  $\mathbf{E}$  の時刻  $t$  における  $x$  成分  $E_x = E_0 \cos(\omega t + \theta)$  は、オイラーの公式を用いて

$$E_0 \cos(\omega t + \theta) = \text{Re}[E_0 e^{j(\omega t + \theta)}] = \text{Re}[E_0 (\cos \theta + j \sin \theta) e^{j\omega t}] = \text{Re}[\dot{E}_x e^{j\omega t}] = \frac{1}{2} (\dot{E}_x e^{j\omega t} + \dot{E}_x^* e^{-j\omega t}) \quad (1)$$

と書き表すことができる。ただし、 $\dot{E}_x$  は  $E_0 \cos \theta$  を実数部、 $E_0 \sin \theta$  を虚数部とする複素スカラー量を表し、 $\text{Re}[\ ]$  はカッコ内の量の実数部を取ることを意味する。複素スカラー量  $\dot{E}_x$  は正弦的な時間関数である  $E_x$  のフェーザと呼ばれ、 $\dot{E}_x^*$  は  $\dot{E}_x$  の複素共役を表す。  $y$  および  $z$  成分についても上と全く同様のフェーザ表示ができるから、電界ベクトル  $\mathbf{E}$  は複素スカラー量を成分とする複素ベクトル  $\dot{\mathbf{E}}$  を用いて  $\mathbf{E} = \text{Re}[\dot{\mathbf{E}} e^{j\omega t}] = \frac{1}{2} (\dot{\mathbf{E}} e^{j\omega t} + \dot{\mathbf{E}}^* e^{-j\omega t})$  と書き表すことができる。 $\dot{\mathbf{E}}^*$  は  $\dot{\mathbf{E}}$  の複素共役ベクトルである。このとき、 $\mathbf{E}$  の時間微分は

$$\frac{\partial}{\partial t} \mathbf{E} = \text{Re} \left[ \boxed{\text{①}} \dot{\mathbf{E}} e^{j\omega t} \right] \quad (2)$$

となり、正弦的に時間変化する電磁量の時間微分は、そのフェーザに  $\boxed{\text{①}}$  を乗じたものとなる。

アンペア・マクスウェルの法則は、電流または電束の時間変化により磁界が生じることを意味する。線形で等方的、かつ一様で分散のない媒質（誘電率  $\epsilon$ 、透磁率  $\mu$ 、導電率  $\sigma$ ）内において、アンペア・マクスウェルの法則を微分表示すると、磁界ベクトル  $\mathbf{H}$  と  $\mathbf{E}$ 、および導電電流密度  $\mathbf{J}_c$  とを用いて

$$\boxed{\text{②}} = \mathbf{J}_c + \boxed{\text{③}} \quad (3)$$

と書ける。式(3)の右辺第2項は変位電流密度と呼ばれる。オームの法則は  $\mathbf{E}$  を用いて  $\mathbf{J}_c = \boxed{\text{④}}$  であるため、正弦的に時間変化する電磁現象に対しては、 $\mathbf{H}$  のフェーザ  $\dot{\mathbf{H}}$  と  $\mathbf{E}$  のフェーザ  $\dot{\mathbf{E}}$ 、および  $\omega$  を用いて式(3)を表現すると、

$$\boxed{\text{⑤}} \quad (4)$$

となる。また、磁束の時間変化によって電界が生じることを表すファラデー・マクスウェルの法則の微分表示は、正弦的に時間変化する電磁現象に対して、 $\mathbf{H}$  のフェーザ  $\dot{\mathbf{H}}$  と  $\mathbf{E}$  のフェーザ  $\dot{\mathbf{E}}$ 、および  $\omega$  を用いると

$$\boxed{\text{⑥}} \quad (5)$$

となる。さらに、電束および磁束に関するガウスの法則の微分表示は  $\mathbf{H}$  のフェーザ  $\dot{\mathbf{H}}$  と  $\mathbf{E}$  のフェーザ  $\dot{\mathbf{E}}$ 、および電荷密度  $\rho$  のフェーザ  $\dot{\rho}$  を用いて、それぞれ

$$\boxed{\text{⑦}} \quad (6)$$

および

$$\boxed{\text{⑧}} \quad (7)$$

と書くことができる。

電力の流れの密度を表すポインティング・ベクトル  $\mathbf{S}$  は

$$\mathbf{S} = \mathbf{E} \times \mathbf{H} = \frac{1}{2}(\dot{\mathbf{E}}e^{j\omega t} + \dot{\mathbf{E}}^*e^{-j\omega t}) \times \frac{1}{2}(\dot{\mathbf{H}}e^{j\omega t} + \dot{\mathbf{H}}^*e^{-j\omega t}) \quad (8)$$

と表すことができる。これを展開し整理すると

$$\mathbf{S} = \frac{1}{2}\text{Re}[\boxed{\text{⑨}}] + \frac{1}{2}\text{Re}[\boxed{\text{⑩}} e^{j\boxed{\text{⑪}} t}] \quad (9)$$

となり、右辺第1項は時間に依存しない項であり、右辺第2項は角周波数  $\boxed{\text{⑪}}$  にて正弦的に時間変化するベクトルを表す。したがって、ポインティング・ベクトルの時間平均をとったものは上式の右辺第1項にて与えられる。そこで、複素ポインティング・ベクトル  $\dot{\mathbf{S}}$  を  $\dot{\mathbf{S}} = \frac{1}{2}\boxed{\text{⑨}}$  と定義する。 $\dot{\mathbf{S}}$  は交流回路理論における複素ベクトル電力に相当し、 $\text{Re}[\dot{\mathbf{S}}]$  は単位面積当たりの有効電力の密度の時間平均値を与える。また、 $\text{Im}[\dot{\mathbf{S}}]$  は単位面積当たりの無効電力の密度の時間平均値を与える。ただし、 $\text{Im}[\ ]$  はカッコ内の量の虚数部を取ることを意味する。

[2] 平行平板コンデンサに、電圧  $V = \text{Re}[\dot{V}e^{j\omega t}]$  が加えられている ( $\dot{V}$  は  $V$  のフェーザ)。平板間の距離を  $d$ 、平板の面積を  $A$  とする。平板間は線形で等方的、かつ分散のない媒質 (誘電率  $\epsilon$ ) で一様に満たされているとする。平板間の電界  $E$  は  $\dot{V}$  を用いると  $E = \text{Re}[\boxed{\text{⑫}} e^{j\omega t}]$  と表され、従って電束密度  $D$  は  $\dot{V}$  を用いると  $D = \text{Re}[\boxed{\text{⑬}} e^{j\omega t}]$  となる。この時、変位電流  $I_d$  は  $\dot{V}$  を用いると  $I_d = \text{Re}[\boxed{\text{⑭}} e^{j\omega t}]$  と表される。一方、媒質がわずかな導電性を有し、その導電率が  $\sigma$  であるとき、媒質に流れる導電電流  $I_c$  は  $\dot{V}$  を用いると  $I_c = \text{Re}[\boxed{\text{⑮}} e^{j\omega t}]$  と表される。印加電圧  $V$  と変位電流  $I_d$  との位相差の絶対値は  $\boxed{\text{⑯}}$  であり、印加電圧  $V$  と導電電流  $I_c$  との位相差の絶対値は  $\boxed{\text{⑰}}$  である。また、複素電力  $\dot{P}$  は変位電流  $I_d$  のフェーザ  $\dot{I}_d = \boxed{\text{⑭}}$  と導電電流  $I_c$  のフェーザ  $\dot{I}_c = \boxed{\text{⑮}}$  とを用いて  $\dot{P} = \dot{V}(\dot{I}_d^* + \dot{I}_c^*)$  と表すことができる。有効電力  $\text{Re}[\dot{P}]$  を無効電力  $\text{Im}[\dot{P}]$  にて除すことで得られる量を媒質の誘電正接  $\tan \delta$  と呼び、これを求めると

$$\tan \delta = \frac{|\text{Re}[\dot{P}]|}{|\text{Im}[\dot{P}]|} = \boxed{\text{⑱}} \quad (10)$$

となる。

変位電流の大きさが導電電流の大きさと等しくなるような角周波数  $\omega_c$  を求めてみると、 $\omega_c =$

⑲ となる。角周波数が  $\omega_c$  より小さくなると変位電流より導電電流が大きくなり、媒質は導体として振る舞うようになる。このため  $\omega_c$  は臨界角周波数と呼ばれることがある。 $\omega_c$  に対応する臨界周波数  $f_c$  は  $f_c =$  ⑳ と表される。したがって、比誘電率  $\epsilon_r$  ( $\epsilon = \epsilon_r \epsilon_0$ ) と導電率がそれぞれ  $\epsilon_r = 80$ ,  $\sigma = 2.0 \text{ S/m}$  であるような海水は、 $f_c \cong$  ㉑ GHz 以下（有効数字2桁にて答えよ）では導体とみてよい。

専門用語の英訳

複素解析法	complex analysis
角周波数	angular frequency
位相	phase
オイラーの公式	Euler's formula
実数部	real part
虚数部	imaginary part
スカラー	scalar
フェーザ	phasor
複素共役	complex conjugate
電界	electric field
時間微分	time derivative
導電電流	conduction current
変位電流	displacement current
磁界	magnetic field
電荷密度	charge density
電束	electric flux
磁束	magnetic flux
ポインティング・ベクトル	Poynting's vector
有効電力	active power
無効電力	reactive power
コンデンサ	capacitor
線形	linear
分散	dispersion
一様	uniformity
誘電正接	dielectric dissipation factor
臨界	critical

【電気電子回路1】 解答は、灰色(6番)の解答用紙に記入すること。

下図に示す交流回路はすべて正弦波定常状態にある。つぎの問いに答えよ。

- (1) 図1に示す回路において電圧 $v_c(t)$ を求めよ。ただし、 $R_1 = R_2 = 1 \Omega$ ,  $L_1 = L_2 = 1 \text{ H}$ ,  $C = 1 \text{ F}$ とする。  
ただし、 $t$ は時間(秒)を表す。

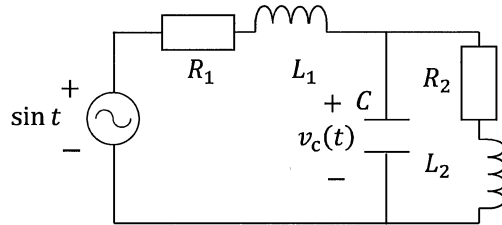


図 1

- (2) 図 2 に示す交流電圧源 $v_{ac}$ とRLC負荷の回路において、交流電圧源の実効値は $V_{ac}$ 、角周波数は $\omega$ である。RLC負荷における有効電力、無効電力、皮相電力および力率を求めよ。ただし、 $R$ は抵抗、 $L$ はインダクタンス、 $C$ はキャパシタンス、そして遅れ無効電力を正とする。

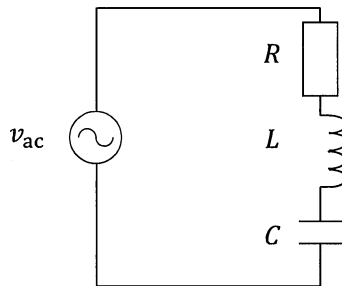


図 2

- (3) 図 3 に示すインピーダンス $Z_1$ ,  $Z_2$ ,  $Z_3$ で構成される2ポート回路のインピーダンス行列を求めよ。

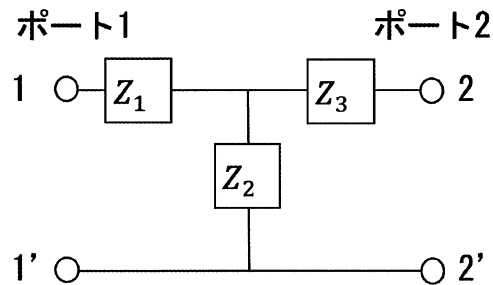


図 3

## 専門用語の英訳

### 【電気電子回路 1】

正弦波定常状態：	sinusoidal steady state
無効電力：	reactive power
実効値：	root mean square value
皮相電力：	apparent power
角周波数：	angular frequency
力率：	power factor
有効電力：	average power, real power
インピーダンス行列：	impedance matrix

【電気電子回路2】 解答は、だいたい色(7番)の解答用紙に記入すること。

図1に示す回路の周期定常状態について、下記の問い(1)~(4)に答えよ。なお、 $V_1$ ,  $V_0$ は正の実数であり、 $v_{in}(t)$ ,  $v_{out}(t)$ は時刻  $t$  の関数として、角周波数  $\omega$  の正弦波

$$v_{in}(t) = V_{in} \sin(\omega t), \quad v_{out}(t) = V_{out} \sin(\omega t + \theta)$$

で表される。ただし、 $V_{in}$ ,  $V_{out}$ は1Vに比べて微小な電圧振幅であり、 $\theta$ は $v_{out}(t)$ の初期位相である。この回路で用いる演算増幅器は、十分高い入力インピーダンスと十分低い出力インピーダンスを持つものとする。演算増幅器単体の電圧利得  $A$  及び  $R$ ,  $C$  はすべて正の実定数である。また、図1の  $n$  チャネル MOSFET は飽和領域で動作し、ゲート・ソース間電圧  $V_{GS}$  に対してドレイン電流  $I_D$  は次式で与えられるものとする。

$$I_D = \frac{\beta}{2} (V_{GS} - V_{TH})^2$$

ここで、 $V_{TH} = 0.5 \text{ V}$ ,  $\beta = 5 \text{ mA/V}^2$  とする。

- (1) 図2に示す  $n$  チャネル MOSFET の小信号等価回路を用いて、周期定常状態での電圧利得  $G_V = V_{out}/V_{in}$  および  $\tan \theta$  を  $g_m$ ,  $A$ ,  $R$ ,  $C$ ,  $\omega$  で表せ。図2の G, S, D は各々ゲート、ソース、ドレインを示し、相互コンダクタンス  $g_m$  は次式で定義される。

$$g_m = \frac{\partial I_D}{\partial V_{GS}}$$

- (2)  $\omega \rightarrow 0$  のときの電圧利得  $G_{V0} = V_{out}/V_{in}$  を求めよ。また、問い(1)で求めた電圧利得  $G_V$  が  $G_{V0}$  の  $1/\sqrt{2}$  になる角周波数  $\omega_p$  も求めよ。
- (3)  $A$  が十分大きい ( $A \rightarrow \infty$ ) として、問い(2)で求めた電圧利得  $G_{V0}$  の理想値  $G_{V0,ideal}$  を求めよ。また、 $g_m R = 1$  とする場合、 $G_{V0}$  を  $G_{V0,ideal}$  に対して1%以下の誤差 ( $|(G_{V0} - G_{V0,ideal})/G_{V0,ideal}| \leq 1/100$ ) で実現するための  $A$  の下限の近似値として適切なものを以下の①~④の中から1つ選べ。

- ① 100    ② 200    ③ 500    ④ 1000

- (4)  $V_1 = 2.5 \text{ V}$ ,  $R = 1 \text{ k}\Omega$  とする。 $A$  が十分大きいとして、このときの  $n$  チャネル MOSFET のドレイン電流  $I_D$  の直流成分の値、及び相互コンダクタンス  $g_m$  の値を求めよ。

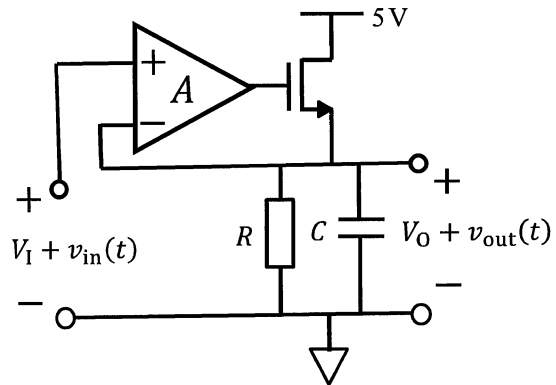


図1

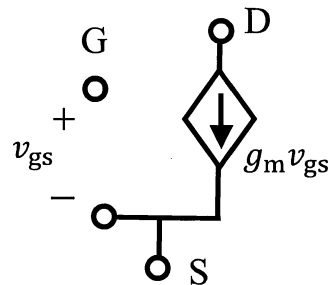


図2

注 図中、右の記号は基準電位を示す。



## 専門用語の英訳

### 【電気電子回路 2】

周期定常状態:	periodic steady state
角周波数:	angular frequency
演算増幅器:	operational amplifier
飽和領域:	saturation region
小信号等価回路:	small-signal equivalent circuit
ゲート, ソース, ドレイン:	gate, source, drain
基準電位:	reference potential